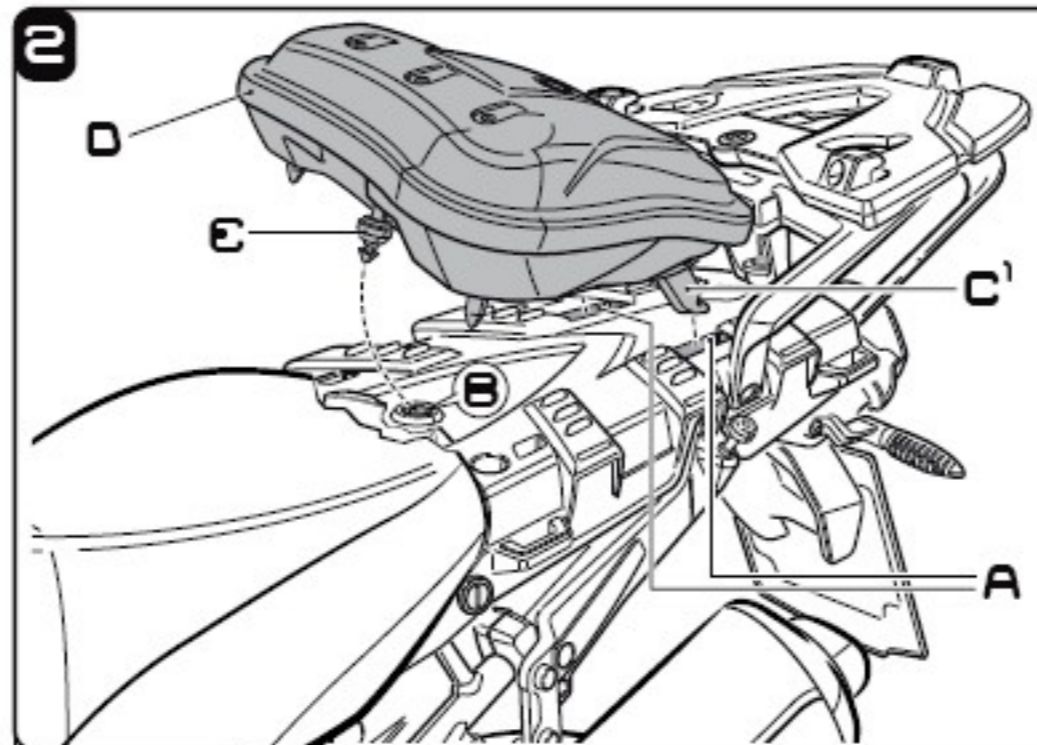
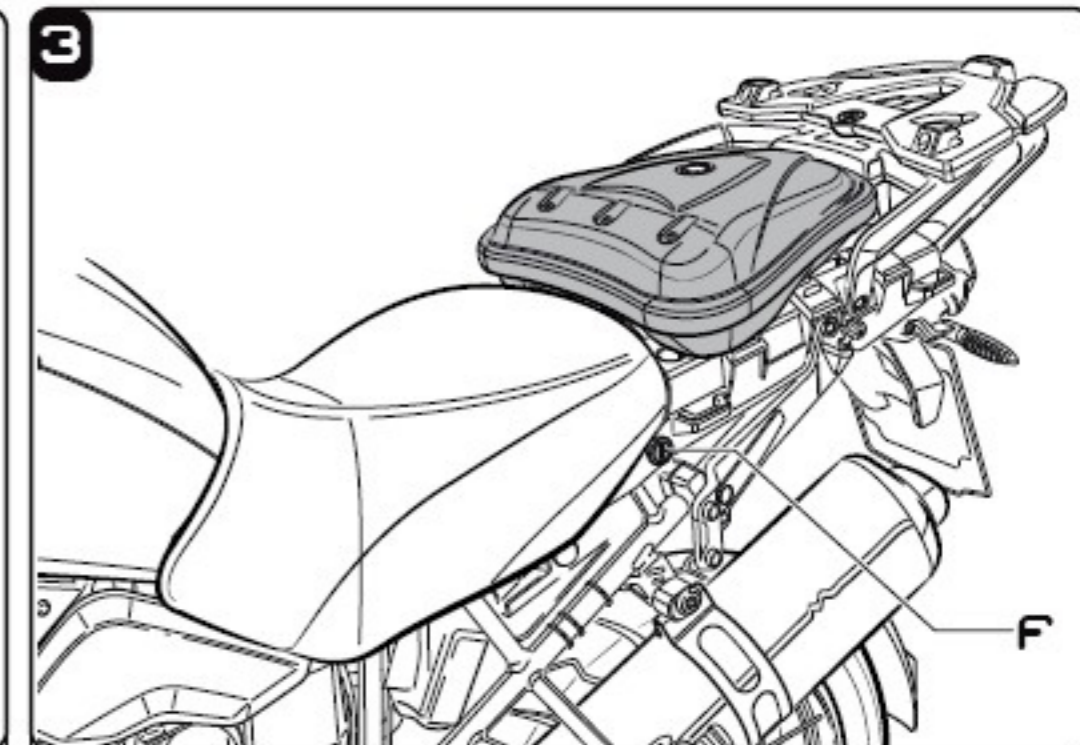


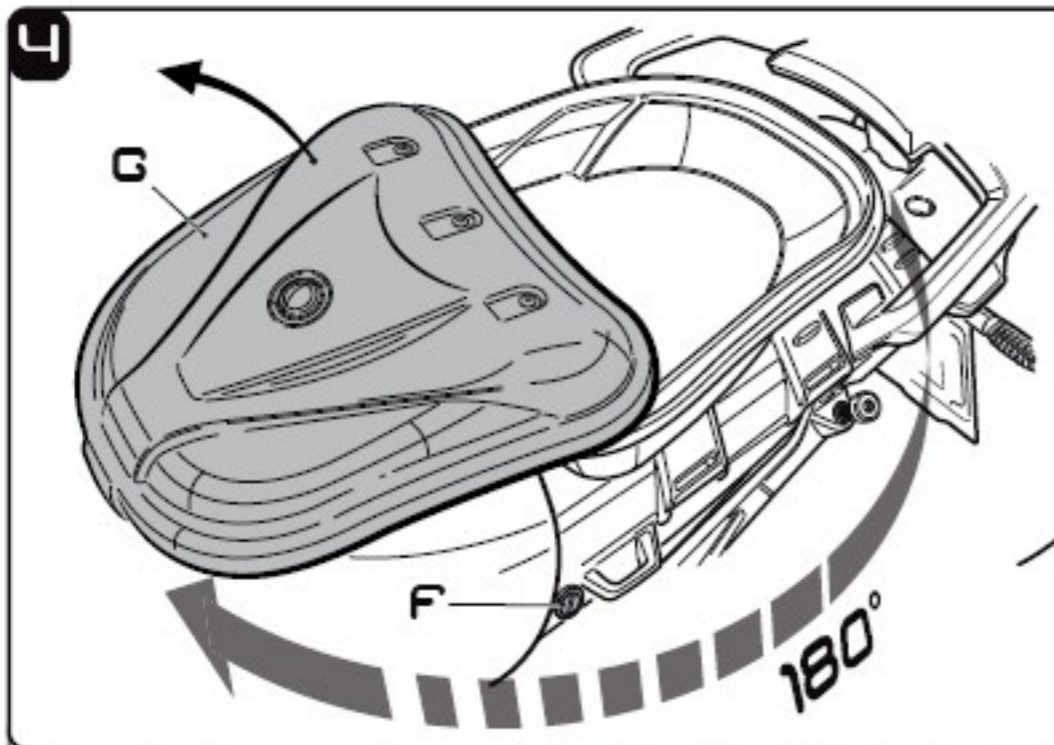
Die Sportbox wird an den Punkten A und B befestigt.



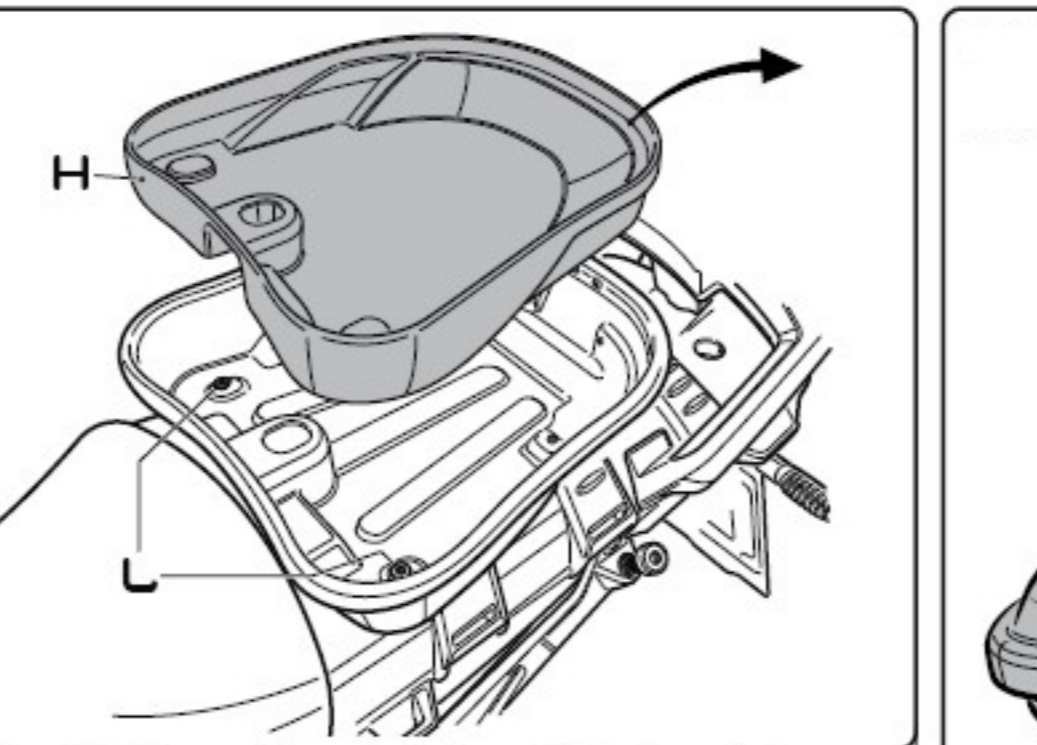
Setzen Sie die beiden Nasen der Box C1 und C2 in die Sitzbankhalterung A ein. Kippen Sie die Sportbox nun nach vorne und lassen Sie den Pin (E) in die Sitzbankverriegelung (B) einrasten.



Sie können die Sportbox nun durch über das originale Schloss der Sitzbankverriegelung (F) öffnen oder entfernen.



Die Position der Sportbox kann durch lösen der Schrauben (L) verstellt werden. Öffnen des Deckels der Sportbox (G): Schlüssel der Sitzbankverriegelung betätigen und Deckel um 180° rotieren.



Position des Modeltek Design Logos (im Lieferumfang) oder des BMW Logos (Best. Nr.: 51142328447 separat erhältlich bei Ihrem BMW Händler)

